

UV-C STERILIZAČNÍ LAMPA

UV-C světlo se používá ke zničení škodlivých bakterií, které způsobují viry rezistentní na antibiotika (Coronaviry SARS a MERS, Staphylococcus aureus (MRSA) a Enterococcus (VRE), E. coli, difficile, Proteus spp., Klebsiella spp. a Listeria spp.).

Pokročilá technologie umožňuje dezinfikovat zařízení bez použití chemikálií, které mohou porušit jeho povrch. Jednotka UV-Clean Stand-Alone (UV-SA) je navržena tak, aby poskytovala rychlý a snadný způsob dezinfekce zařízení, jako jsou malé přenosné tablety, zařízení mPOS a ruční skenery. Dezinfekce nízkými dávkami UV-C světla pomůže eliminovat přenos škodlivých patogenů.

Lampa vyžaduje minimální montáž. Součástí je ocelový podnos, hlavová jednotka a stojan. Jednoduše umístíte své mobilní zařízení na ocelový podnos a za pár vteřin se spustí čistící cyklus.

Udržování čistého a dezinfikovaného vybavení je dnes pro podniky nutností, a to zejména pro ty, které používají sdílené dotykové obrazovky a mobilní zařízení.

Jak to funguje?

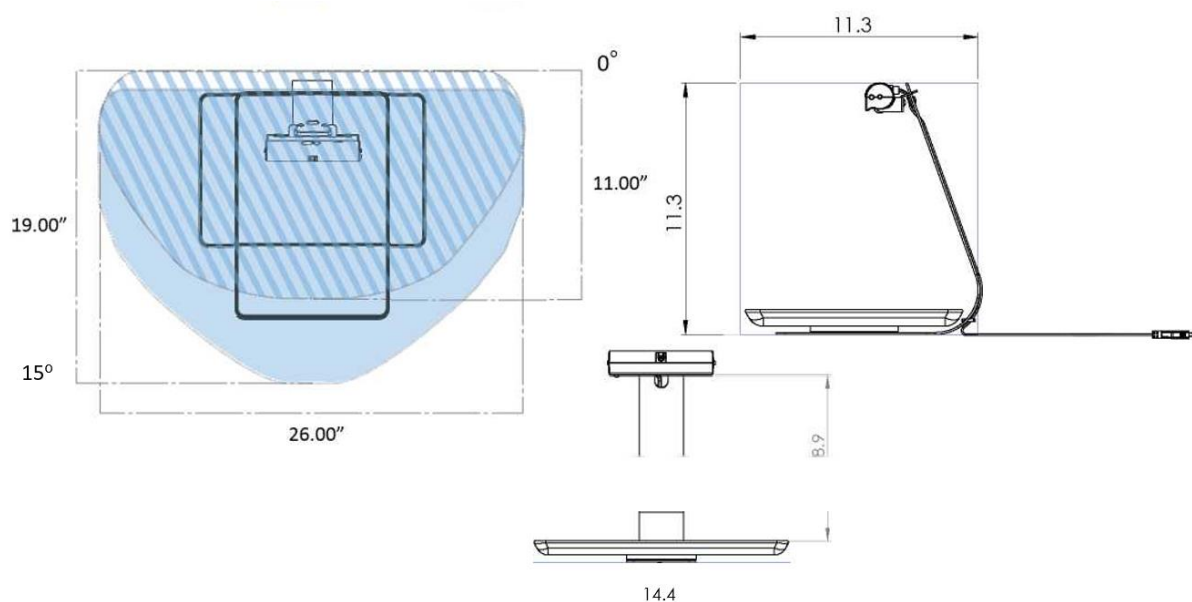
- Lampa vydává nízkou hladinu UV-C světla
- Mikroorganismy absorbují vlnovou délku UV-C
- DNA patogenů je poškozena
- Poškozené patogeny se dále nešíří



DEZINFIKOVANÁ PLOCHA

POKRYTÍ BEZ
ROTACE

MAXIMÁLNÍ POKRYTÍ
S ROTACÍ 15°



Popis produktu

- Automatizovaný dezinfekční cyklus
- LED světlo s nízkou spotřebou energie
- Záruka 24 měsíců
- Možnost rozšíření záruky
- 100% recyklovatelný plast odolný vůči UV záření
- UV-C žárovka
- Ideální pro menší předměty
- Rozsah aktivní dezinfekční oblasti 22" - 24"
- Včetně napájecího adaptéru

Co je to UV světlo?

- UV světlo mutuje nebo štěpí DNA
- UV rozruší molekulární vazby mikroorganismů v jejich DNA a vytvoří dimery thyminu, čímž je zničí, zneškodní nebo znemožní růst a reprodukci
- Když je DNA poškozena, organismus nemůže reprodukovat ani způsobit infekce